

ORION[®]

Faltenbalg-Pumpen
Leckagefrei



Neueste Graco-Technologie für Kolbenpumpen

Weniger Wartungsaufwand

- Keine Schmierung der Halspackung
- Kein Nachjustieren der Halspackung
- Keine Reparatur der Halspackung

Mehr Flexibilität

- Für scher- und feuchtigkeits-empfindliche Materialien
- Sehr gutes Ansaugvermögen
- Leicht zu spülen

Geringere Installationskosten

- Kein zusätzlicher Materialdruckregler erforderlich
- Zirkulationseingang und zwei Materialausgänge sind Standard
- Flexibilität in der Ausrichtung des Materialeingangs



ORION®

Wand- oder Fahrgestellmontage

Typische Anwendungsbereiche

HOLZVERARBEITUNG

- Spritzgeräte
- Automatische Anwendungen
- Türenherstellung
- Küchenschränke und Möbel
- Holzverarbeitung allgemein

METALL

- Fördern von Härter
- Landwirtschaftliche Geräte
- LKW- und Busproduktion
- Fahrzeugteile
- Allgemeine Metallverarbeitung (Tische, Schränke, Metallteile)

PLASTIK

- Automatische Anlagen
- Fahrzeugteile
- Elektronische Geräte (Haushalts- und Kommunikationsgeräte)

Typische Materialien

- Beschichtungen auf Wasser- und Lösungsmittelbasis
- Isocyanate
- UV-Lacke
- High Solid Farben
- Strukturlacke
- Polyester
- Säurehärtende Lacke



Teile-Nr. 234093
Satz
Teile-Nr. 246300

Orion Pumpendesign: Leckagefrei

Extrem zuverlässige Pumpe für scher- und feuchtigkeitsempfindliche Materialien

Weniger Wartungsaufwand

- 1 Pumpe mit Faltenbalgdichtung**
Keine Schmierung der Halspackung, keine Leckage
- 3 Neuartige Packungen**
 - Minimierte Dichtringfläche
– Langlebig, leicht zu reinigen
 - Lagerbuchse mit Profil
– Bietet erhöhte Stabilität für den Dichtungsring und ist gut spülbar

Geringere Installationskosten

- 2 Unterpumpen-konstruktion**
 - Virtuell keine Pulsation
 - Kein Materialdruckregler erforderlich
- 4 Für unterschiedlichste Arbeitsumgebungen**
 - Variable Ausrichtung von Einlaß- und Auslaßöffnung
 - Zirkulationseinlaß

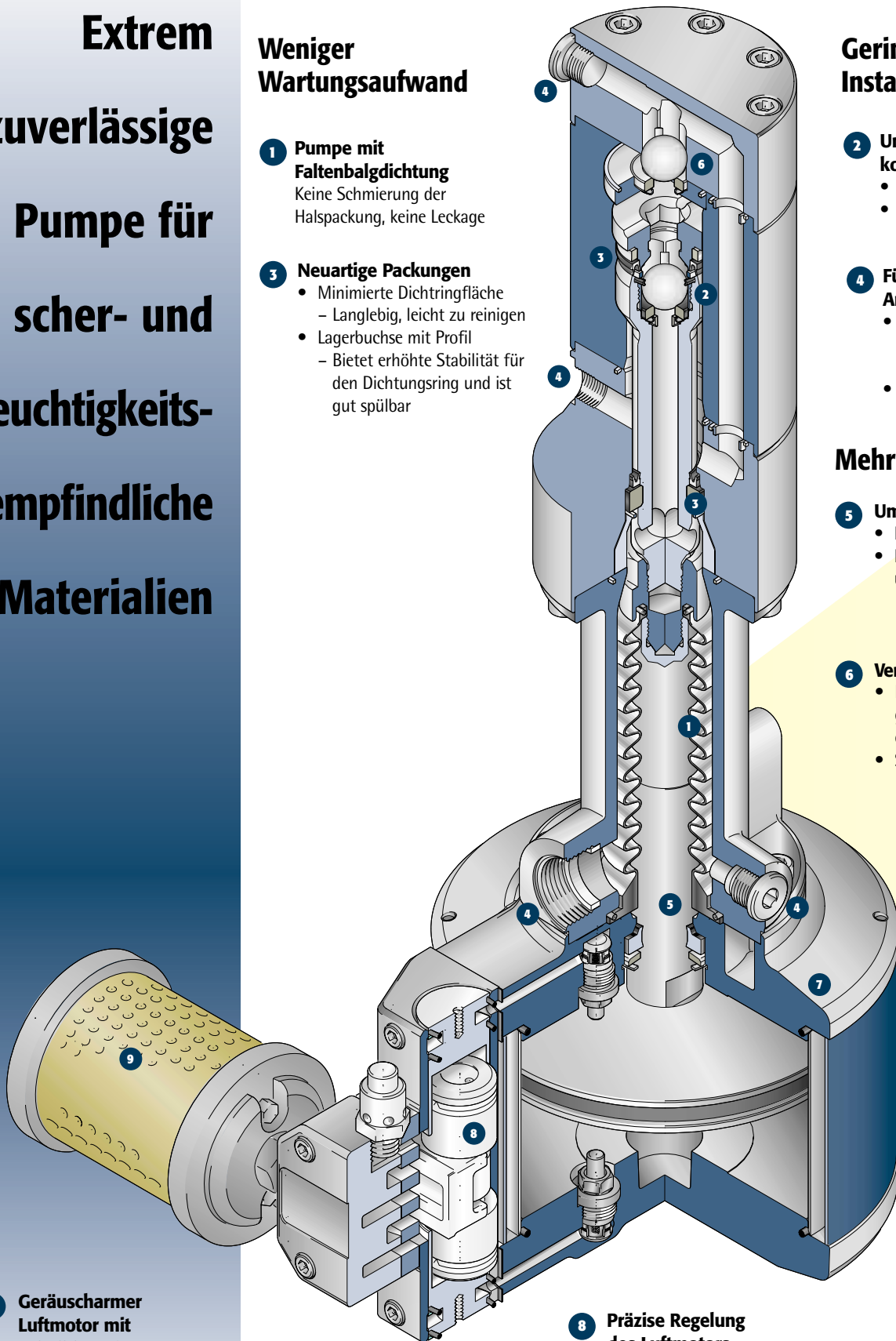
Mehr Flexibilität

- 5 Umgedrehte Bauweise**
 - Hohe Saugleistung
 - Leicht zu reinigen und zu spülen
- 6 Ventilkonstruktion**
 - Niedrigere Durchflußgeschwindigkeit für empfindliche Materialien
 - Starke Saugleistung

- 7 Einfache Konstruktion des Luftmotors**
Kürzere Reparaturzeiten durch geringe Anzahl an Bauteilen

- 8 Präzise Regelung des Luftmotors**
Exzellente Regelung bei niedrigem Eingangsdruck für Fine Finish-Anwendungen

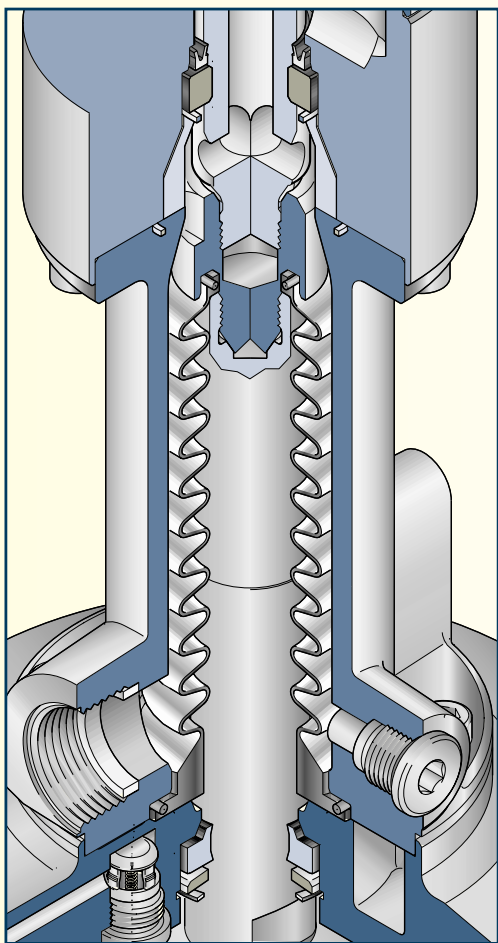
- 9 Geräuscharmer Luftmotor mit Schalldämpfer**
Extrem geräuscharmer Betrieb



Der Unterschied

Einzigartige umgedrehte Bauweise

- Kraftvolle Ansaugung
 - Leicht zu entlüften
- Große Ventilkugeln gleicher Größe; nicht federgelagert
 - Praktisch keine Pulsation; leicht zu spülen



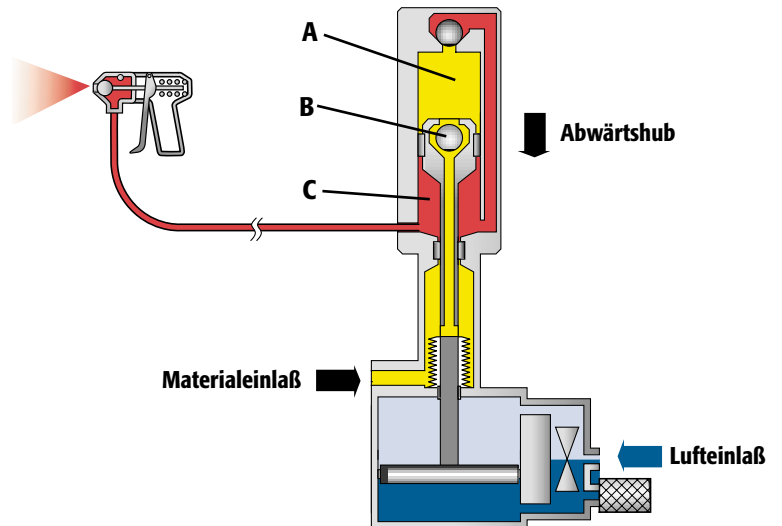
Faltenbalgdichtung

- Keine Halspackungen
 - Optimal für abrasive sowie scher- und feuchtigkeitsempfindliche Materialien
- Keine Schmierung
 - Weniger Serviceaufwand, geringere Kosten

Einfache Bauweise

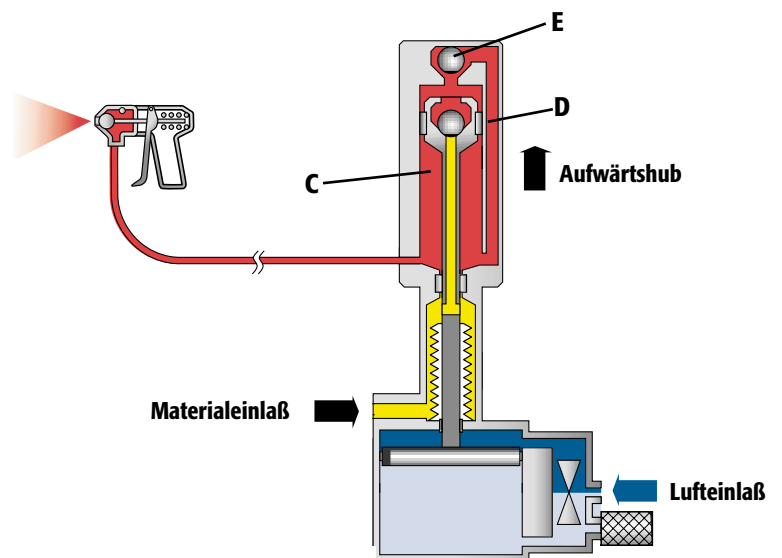
Abwärtshub

Das Material wird durch das Saugventil (B) in den oberen Abschnitt (A) des Hydraulikzylinders gesogen. Während das mit Druck beaufschlagte Material aus dem Zylinderabschnitt (C) austritt.



Aufwärtshub

Die Hälfte des Materialvolumens wird durch das Rückschlagventil (E) und die Verbindung (D) in den Zylinderabschnitt (C) gedrückt. Die andere Hälfte des Volumens wird zur Pistole gedrückt.



Orion Betriebskosten: Einsparungen

ARBEITSEINSPARUNGEN*

Schmierung

Stundenlohn (Durchschnitt) _____

Arbeitsaufwand pro Monat in h _____

Jährliche Einsparungen

Packungsausbau

Stundenlohn _____

Reparaturzeit _____

Jährliche Einsparungen

Arbeitsersparnis gesamt pro Jahr _____

Beispiel

30,00 €
0,25 Stunden

90,00 €

Individuelle
Berechnung

x

x12
=
A

30,00 €
1 Stunde

30,00 €

x

=
B

120,00 €

A+B=

MATERIALEINSPARUNGEN*

Schmiermittelverbrauch

Schmiermittelpreis pro 0,15 Liter _____

Verbrauchte Menge pro Monat _____

Jährliche Einsparungen

Packungen

Preis pro Packungssatz _____

Verbrauchte Sätze pro Jahr _____

Jährliche Einsparungen

Material-Einsparung gesamt pro Jahr _____

Beispiel

5,00 €
0,15 Liter

60,00 €

Individuelle
Berechnung

x

x12
=
C

100,00 €
1

100,00 €

x

=
D

160,00 €

C+D=

**Bis zu 50% weniger Wartungsaufwand* =
Geschätzte Einsparungen in zwei Jahren* 560 €**

* Eine Orion-Pumpe im Vergleich zu einer herkömmlichen Kolbenpumpe unter normalen Betriebsbedingungen⁽¹⁾ (zusätzliche Materialentsorgungskosten nicht berücksichtigt).

(1) Der Verschleißfaktor bei den benetzten Teilen hängt von den Betriebsbedingungen ab (DH/Dauer/Material). Berücksichtigt wurden normale gefüllte Materialien (keine chemisch abnormalen oder aggressiven Materialien).

GRACO

BEWÄHRTE QUALITÄT. HERVORRAGENDE TECHNOLOGIE.

Das im Jahre 1926 gegründete Unternehmen Graco gehört zu den führenden Herstellern von Flüssigkeitsfördersystemen und -komponenten weltweit. Graco-Produkte werden zum Fördern, Messen, Steuern, Dosieren und Auftragen der unterschiedlichsten Flüssigkeiten und viskosen Materialien eingesetzt, die im Bereich der Fahrzeugschmierung sowie in industriellen und kommerziellen Bereichen Anwendung finden.

Der Erfolg des Unternehmens basiert auf der unentwegten Verpflichtung zu technischer Exzellenz, herausragender Fertigungsqualität und erstklassigem Kundendienst. In enger Zusammenarbeit mit spezialisierten Händlern bietet Graco Systeme, Produkte und Technologien an, die weltweit als Qualitätsmaßstab für zahlreiche Flüssigkeitsförderlösungen gelten. Gracos Angebot umfaßt Geräte für die Spritzlackierung, den Auftrag von Schutzanstrichen, die Farbzirkulation, Schmierung, den Auftrag von Dicht- und Klebmitteln sowie Hochleistungsgeräte für den unternehmerischen Einsatz. Durch kontinuierliche Investitionen in Flüssigkeitsfördergeräte wird Graco auch in Zukunft innovative Lösungen für einen diversifizierten Weltmarkt anbieten.

GRACO-NIEDERLASSUNGEN

AMERIKA

MINNESOTA
Worldwide Headquarters
Graco Inc.
88-11th Avenue N.E.
Minneapolis, MN 55413
MAILING ADDRESS
P.O. Box 1441
Minneapolis, MN 55440-1441
Tel 612 623-6000
Fax 612 623-6777

MICHIGAN
Automotive Headquarters
and Sales Office
47800 Halyard Drive
Plymouth, MI 48170
Tel 734 416-3400
Fax 734 416-3441

EUROPA

BELGIEN
European Headquarters
Graco N.V.
Industrieterrein - Oude Bunders
Slakweidestraat 31
3630 Maasmechelen, Belgien
Tel 32 89 770 700
Fax 32 89 770 777

ASIEN PACIFIC

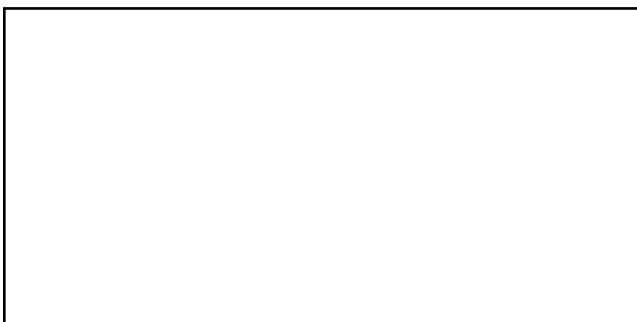
JAPAN
Graco K.K.
1-27-12 Hayabuchi
Tsuzuki-ku
Yokohama City, Japan 2240025
Tel 81 45 593 7300
Fax 81 45 593 7301

CHINA
Graco Hong Kong Ltd.
Representative Office,
Room 118, 1st floor,
No. 2 Xin Yuan Building
No. 509 Cao Bao Road
Shanghai, P.R.China 200233
Tel 86 21 649 50088
Fax 86 21 649 50077

KOREA
Graco Korea Inc.
3rd Fl., Doorim Bldg.
164-21 Poi-Dong,
Kangnam-Ku
Seoul, Korea 135-260
Tel 82 2 575-8901
Fax 82 2 571-9422

Alle Informationen in dieser Broschüre basieren auf den Produktinformationen, die bei Drucklegung verfügbar waren. Graco behält sich das Recht vor, jederzeit ohne Vorankündigung Änderungen vorzunehmen.

Graco Inc. ist nach EN ISO 9001 zertifiziert.



GRACO N.V.
Industrieterrein Oude Bunders
Slakweidestraat 31 • B-3630 Maasmechelen
Tel: +32 (89) 770 700 • Fax: +32 (89) 770 777
www.graco.be

ORION® Produktinformation

Bestellinformationen

1. Wählen Sie die geeignete Pumpe entsprechend den vorhandenen Anforderungen an Druck und Förderleistung. Nähere Informationen finden Sie bei den Pumpenkennlinien auf den folgenden Seiten.
2. Wenn Sie eine Pumpe ohne Zubehör bestellen, wählen Sie zwischen NPT- oder BSPP-Gewinde aus.
3. Wenn Sie ein Komplettgerät bestellen, muß der Pistolen/Saugschlauch-Satz separat bestellt werden.
4. Geben Sie in der Bestellung die Teile-Nr. an.

Orion Pumpen

Orion 15:1 10,2 l/Min. 170 cm²/DH

Bestellnummer	234084	245935	234087	234091
Benennung	Pumpe ohne Zubehör	Pumpe ohne Zubehör	Pumpe mit Wandhalterung	Pumpe auf Fahrgestell
Gewinde	npt	BSPP	npt	npt
Lufteinlaßgewinde	1/4" NPT(a)	3/8" BSPP(a)	1/4" NPT(i)	1/4" NPT(i)
Luftregler	-	-	116513	116513
Manometer	-	-	110436	110436
Materialauslaß	3/8" NPT(a)	3/8" BSPP(i)	1/4"-18 NPSM(a)	1/4"-18 NPSM(a)
Materialfilter	-	-	223160	223160
Materialeinlaß	3/4" NPT(a)	1" BSPP(i)	3/4" NPT(a)	3/4" NPT(a)

Orion 28:1 6,0 l/Min. 100 cm²/DH

Bestellnummer	234085	245934	234089	234093
Benennung	Pumpe ohne Zubehör	Pumpe ohne Zubehör	Pumpe mit Wandhalterung	Pumpe auf Fahrgestell
Gewinde	npt	BSPP	npt	npt
Lufteinlaßgewinde	1/4" NPT(a)	3/8" BSPP(a)	1/4" NPT(i)	1/4" NPT(i)
Luftregler	-	-	116513	116513
Manometer	-	-	110436	110436
Materialauslaß	3/8" NPT(a)	3/8" BSPP(i)	1/4"-18 NPSM(a)	1/4"-18 NPSM(a)
Materialfilter	-	-	223160	223160
Materialeinlaß	3/4" NPT(a)	1" BSPP(i)	3/4" NPT(a)	3/4" NPT(a)

Reparatursätze

Die Pumpen-Teilenummern umfassen Motor und Unterpumpe

Information	Orion 15:1	Orion 28:1
Pumpen-Teilenummer	245935/234084	245934/234085
Luftmotorsätze		
Luftventil-Reparatursatz	233836	233836
Reparatursatz für Luftmotordichtung	234041	234041
Luftkolbenstange	234042	234042
Balgdichtungssatz	234043	234043
Unterpumpensätze		
Pumpenpackungssatz (UHMWPE/Teflon/Edelstahl)	234046	234047
Satz mit Einlaßkugel, Kolbenkugel und Sitz	234044	234045
Dichtungsreparatursatz	234048	234049
Kolbenstange, Edelstahl	15B013	15B015

Teflon® ist ein eingetragenes Warenzeichen der Fa. Du Pont.

Zubehör

15B526 Saugschlauchsatz

Mit Filter und Einlaßfitting. Paßt auf Behälter mit bis zu 30 l Volumen mit 28 mm Adapter

15B527 Saugschlauchsatz

Mit Filter und Einlaßfitting. Paßt auf Behälter mit bis zu 200 l Volumen mit 28 mm Adapter

15B528 5 l-Bechersatz aus Edelstahl

Komplett mit 22 mm Adapter

246300 Saugsatz mit AA-Pistole

Mit Alpha™ Plus Pistole, Schläuchen, Saugschlauch und zweitem Luftregler.
Mit GG4xxx Düse nach Wahl

246301 Saugsatz mit Airless-Pistole

Mit Silver Plus® Pistole, Schläuchen und Saugschlauch.
Mit 163xxx Düse nach Wahl

243340 Eimerdeckel mit Rührwerk

Zum Verrühren von Spritzmaterial in einem 19 l Eimer

222121 Materialdruckregler, Edelstahl

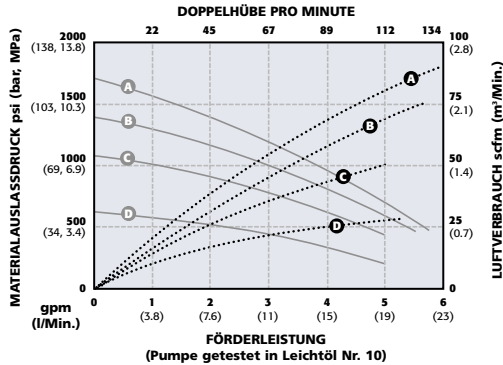
Zul. Betriebsüberdruck: 103 bar (10,3 MPa)
Regelbereich: 10 bis 82 bar (1 bis 8,2 MPa)

Zubehör (Fortsetzung)

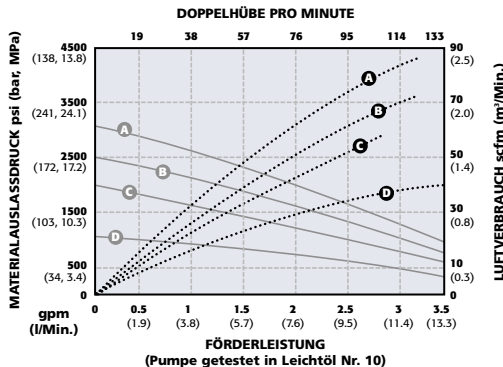
- 223160 Materialauslaßfilter, Edelstahl**
60 Mesh (250 Micron), 350 bar (35 MPa), 3/8" NPT(i) Einlaßöffnung,
1/4" NPSM(a) Auslaßöffnung
- 238435 Ersatz-Filterelement**
Elemente in Dreierpackung, 30 Mesh, Edelstahl
- 238437 Ersatz-Filterelement**
Elemente in Dreierpackung, 60 Mesh, Edelstahl
- 15B525 Pumpeneinlaßadapter, Edelstahl**
1" BSPP(a) x 3/4" NPT(a)
- 234083 Pumpenauslaßadapter, Edelstahl**
3/8" BSPP(a) x 3/8" NPT(a)
- 245718 Lufteinlaßadapter der Pumpe**
1/4" NPT(a) x 15,5 mm Durchmesser
- 245682 Lufteinlaßadapter der Pumpe**
3/8" BSPP(a) x 15,5 mm Durchmesser

Pumpenkennlinien

ORION 15:1



ORION 28:1



LUFTDRUCK

- A - @ 7.9 bar (0.79 MPa, 115 psi)
- B - @ 6.2 bar (0.62 MPa, 90 psi)
- C - @ 4.8 bar (0.48 MPa, 70 psi)
- D - @ 2.8 bar (0.28 MPa, 40 psi)

LEGENDE

- Luftverbrauch
- Fördermenge _____

Technische Daten

Übersetzungsverhältnis	Orion 15:1	Orion 28:1
Durchmesser Luftmotor	6,3" (160 mm)	6,3" (160 mm)
Maximaler Materialausgangsdruck	120 bar (12,0 MPa)	224 bar (22,4 MPa)
Maximaler Lufteingangsdruck	8 bar (0,8 MPa)	8 bar (0,8 MPa)
Volumen pro Doppelhub	170 cm ³	100 cm ³
Empfohlene Doppelhubgeschwindigkeit		
Dauerlast, Voll-/Teillast	14/18 DH/Min.	14/18 DH/Min.
Stoßlast, Voll-/Teillast	30/45 DH/Min.	30/45 DH/Min.
Luftverbrauch bei 7 bar (0,7 MPa) bei 20 DH/Min.	0,45 m ³ /Min.	0,45 m ³ /Min.
Schallpegel bei 4 bar (0,4 MPa) bei 45 DH/Min.	82 dBa	82 dBa
Lufteinlaß, Pumpe	1/4" NPT(a) oder 3/8" BSPP(a)	1/4" NPT(a) oder 3/8" BSPP(a)
Materialeinlaß, Pumpe	3/4" NPT(a) oder 1" BSPP(i)	3/4" NPT(a) oder 1" BSPP(i)
Materialauslaß, Pumpe	3/8" NPT(a) oder 3/8" BSPP(i)	3/8" NPT(a) oder 3/8" BSPP(i)
Lufteinlaß, Kompletgerät	1/4" NPT(i)	1/4" NPT(i)
Materialauslaß, Kompletgerät	1/4"-18 NPSM(a)	1/4"-18 NPSM(a)
Gewicht, Pumpe ohne Zubehör	30 kg	26,4 kg
Betriebsanleitung	309512	309512



©2002 Graco Inc. Form Nr. 320-496 G Rev. A 10/02 Printed in Europe.

Alle in dieser Dokumentation enthaltenen Daten entsprechen dem aktuellen Stand zum Zeitpunkt der Drucklegung. Änderungen vorbehalten.

Graco N.V. - Industrieterrein Oude Bunders - Slakweidestraat 31 B-3630 Maasmechelen

Tel: +32 (89) 770 700 - Fax: +32 (89) 770 777 - [Http://www.graco.be](http://www.graco.be)